

лабораторная работа №1

по предмету
«Теория автоматов»

Синтез счетчика.

Выполнена
студентом группы ВВ-2-06
КОТОМИНЫМ ИВАНом

Задание:

Синтезировать счетчик по модулю 10 с шагом 7 в двух вариантах

1. на D-триггерах, комбинационная часть схемы на элементах И-НЕ;
2. на JK-триггерах, комбинационная часть схемы на элементах ИЛИ-НЕ;

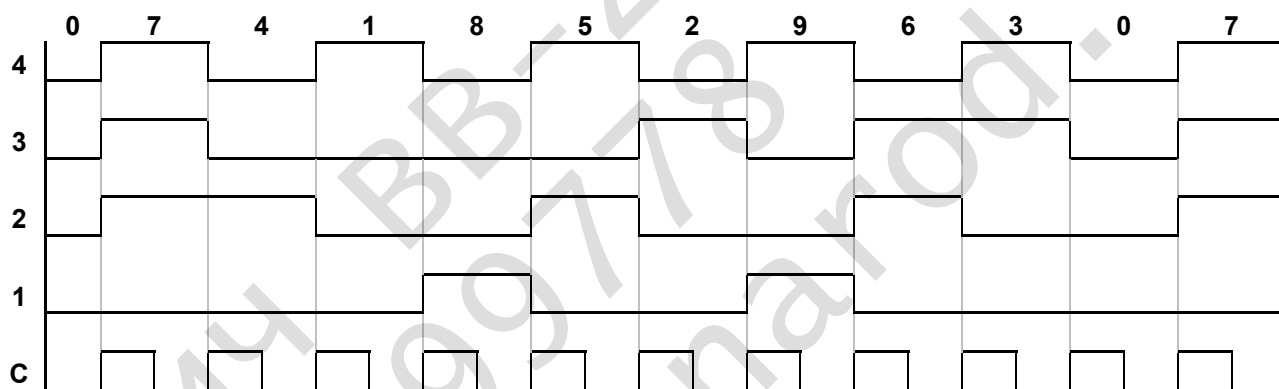
Ход работы

0. Модуль 10 с шагом 7

Состояния: 0, 7, 4, 1, 8, 5, 2, 9, 6, 3.

Таблица переходов

	1234	0	1
0000	0111	1	234
0111	0100	134	2
0100	0001	123	4
0001	1000	234	1
1000	0101	13	24
0101	0010	124	3
0010	1001	23	14
1001	0110	14	23
0110	0011	12	34
0011	0000	1234	-



1. Синтез счетчика на D-триггерах

Таблица минимизации

	0000	1000	0010	1001	0110	0111	0100	0001	0101	
1100	--00	1-00	---0	1-0-	-1-0	-1--	-100	--0-	-10-	1234
1000	-000	1000	-0-0	100-	---0		--00	-00-	--0-	134
1011	-0--	10--	-01-	10-1	--1-	--11		-0-1	---1	123
1110	---0	1--0	--10	1---	-110	-11-	-1-0		-1--	234
1010	-0-0	10-0	-010	10--	--10	--1-	---0	-0--		124
0111	0---		0-1-	---1	011-			0--1	01-1	13
1101	--0-	1-0-		1-01	-1--	-1-1			-101	23
0110	0--0	---0	0-10		0110		01-0	0---		14
1001	-00-	100-	-0--	1001		---1		-001		12
1111			--1-					---1		1
	234	24	14	23	34	2	4	1	3	
	0000	10-0	-010	1--1	-110	-111	---0	0001	-101	
		1-00								

Результат минимизации

1		-010		0001
2	0000	1-00	1--1	-111
3	0000		1--1	-110
4	0000	1-00	-010	-110
				---0

Комбинационная схема счетчика на D-триггерах и временная диаграмма находятся в прил. 1,2.

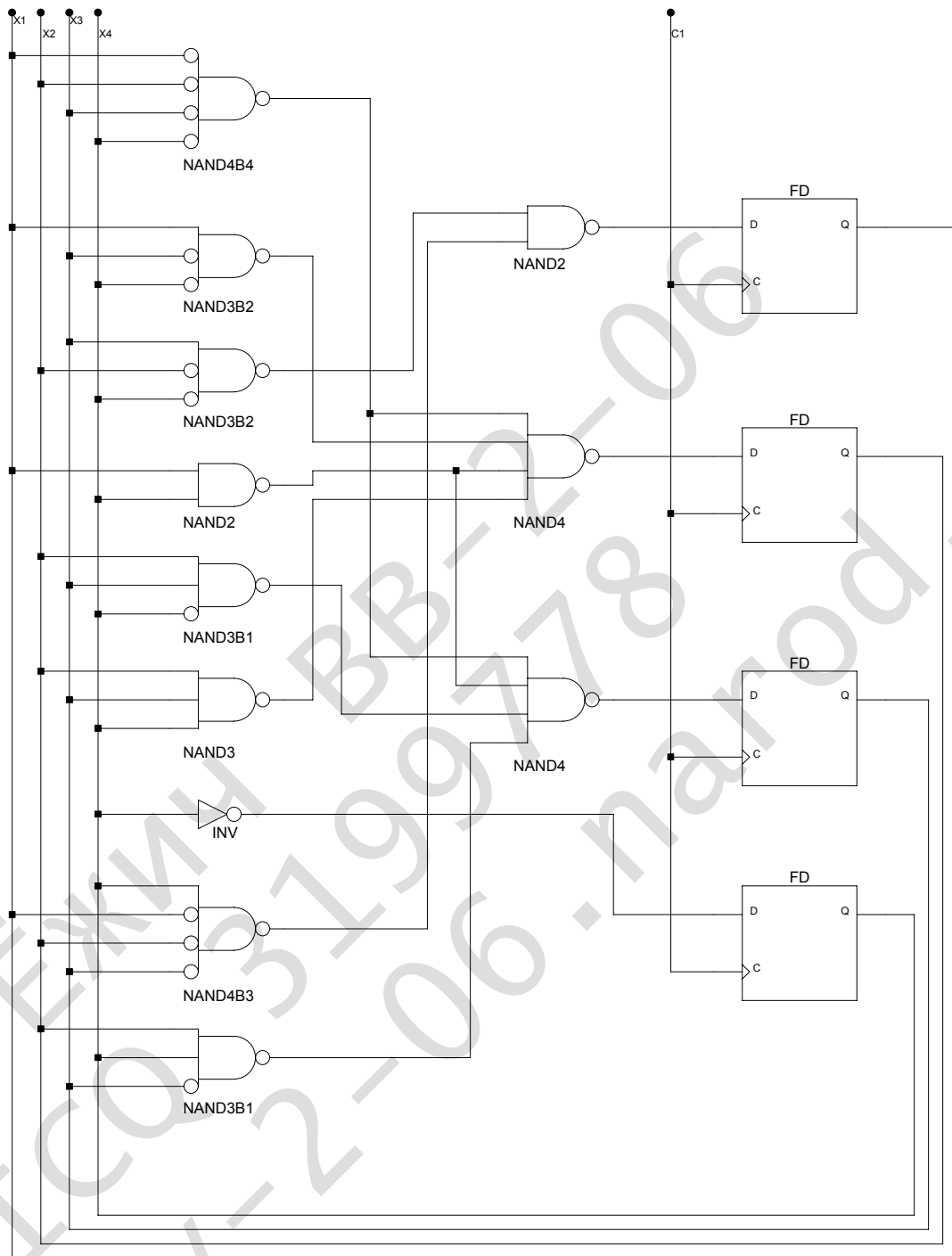
2. Синтез счетчика на JK-триггерах

Таблица переходов								JK1	JK2	JK3	JK4
0	0	0	0	0	1	1	1	0x	1x	1x	1x
0	1	1	1	0	1	0	0	0x	x0	x1	x1
0	1	0	0	0	0	0	1	0x	x1	0x	1x
0	0	0	1	1	0	0	0	1x	0x	0x	x1
1	0	0	0	0	1	0	1	x1	1x	0x	1x
0	1	0	1	0	0	1	0	0x	x1	1x	x1
0	0	1	0	1	0	0	1	1x	0x	x1	1x
1	0	0	1	0	1	1	0	x1	1x	1x	x1
0	1	1	0	0	0	1	1	0x	x1	x0	1x
0	0	1	1	0	0	0	0	0x	0x	x1	x1

Построение карт Карно и перевод в базис ИЛИ-НЕ см. в приложении 3.

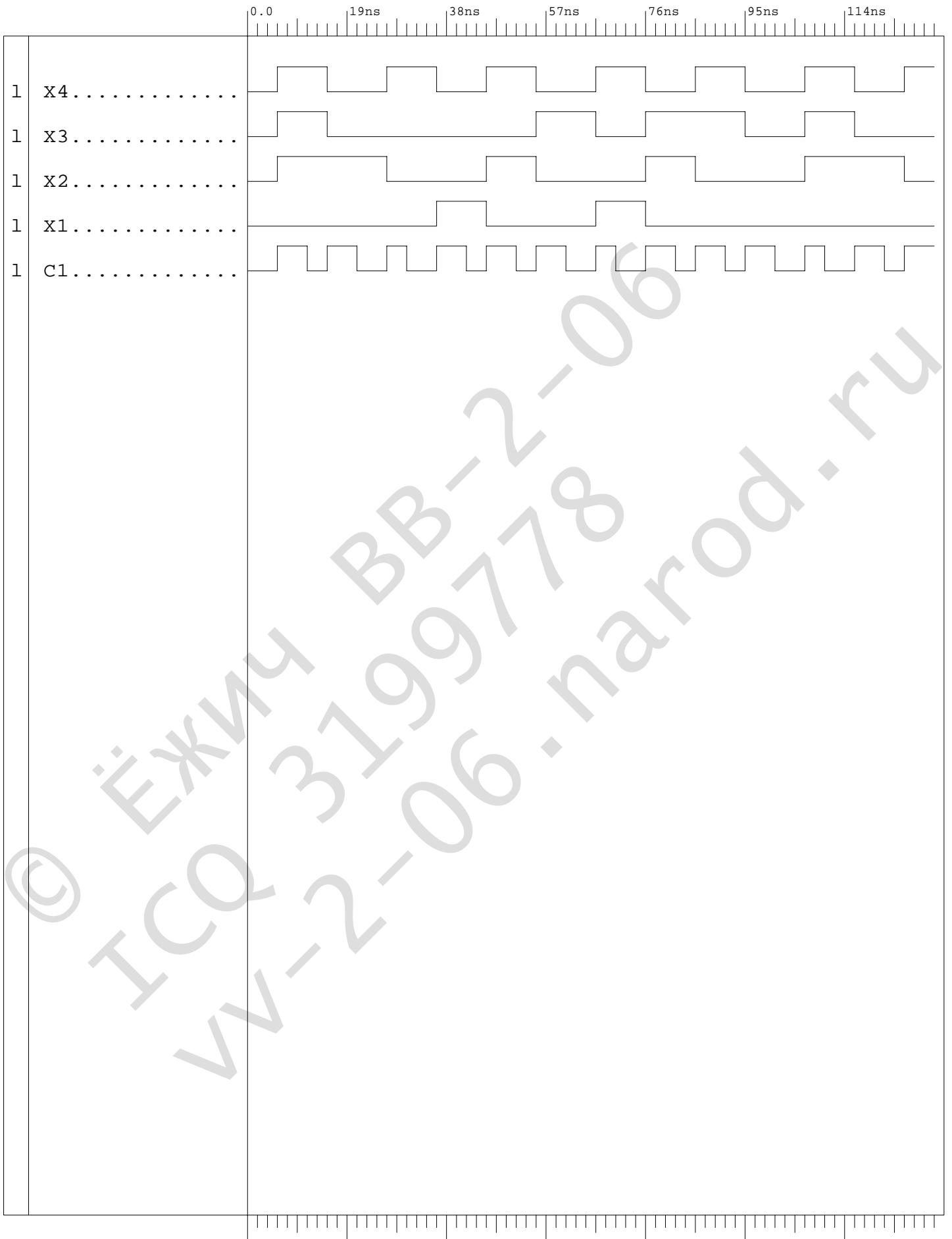
Комбинационная схема счетчика на D-триггерах и временная диаграмма находятся в прил. 4,5.

© Ёжич ВВ-2-06
 ИСР 3199778
 W-2-06.narod.ru



Синтез счетчика на D-триггерах
 Счетчик по модулю 10 с шагом 7
 © 2007 Котомин Иван, ВВ-2-06
 Date Last Modified: 10/6/07

Project: Счетчик
 Sheet: TEST1
 Date: 9/26/07



Построение карт Карно и перевод в базис ИЛИ-НЕ

00	01	11	10
00	1	0	1
01	0	0	0
11			
10			

$$J1 = \overline{[\overline{--11}] \& [\overline{--00}] \& [\overline{-0--}]} =$$

$$= \overline{[\overline{--11}] \vee [\overline{--00}] \vee [\overline{-0--}]}$$

00	01	11	10
00			
01			
11			
10	1	1	

$$K1 \equiv 1$$

00	01	11	10
00	1	0	0
01			
11			
10	1	1	

$$J2 = \overline{[1--0] \& [---0-]} =$$

$$= \overline{[1--0] \vee [---0-]}$$

00	01	11	10
00			
01	1	1	0
11			
10			

$$K2 = \overline{[---00]}$$

00	01	11	10
00	1	0	
01	0	1	
11			
10	0	1	

$$J3 = \overline{[11-0] \& [\overline{-0-1}] \& [0---1]} =$$

$$= \overline{[11-0] \vee [\overline{-0-1}] \vee [0---1]}$$

00	01	11	10
00			
01	1	1	0
11			
10			

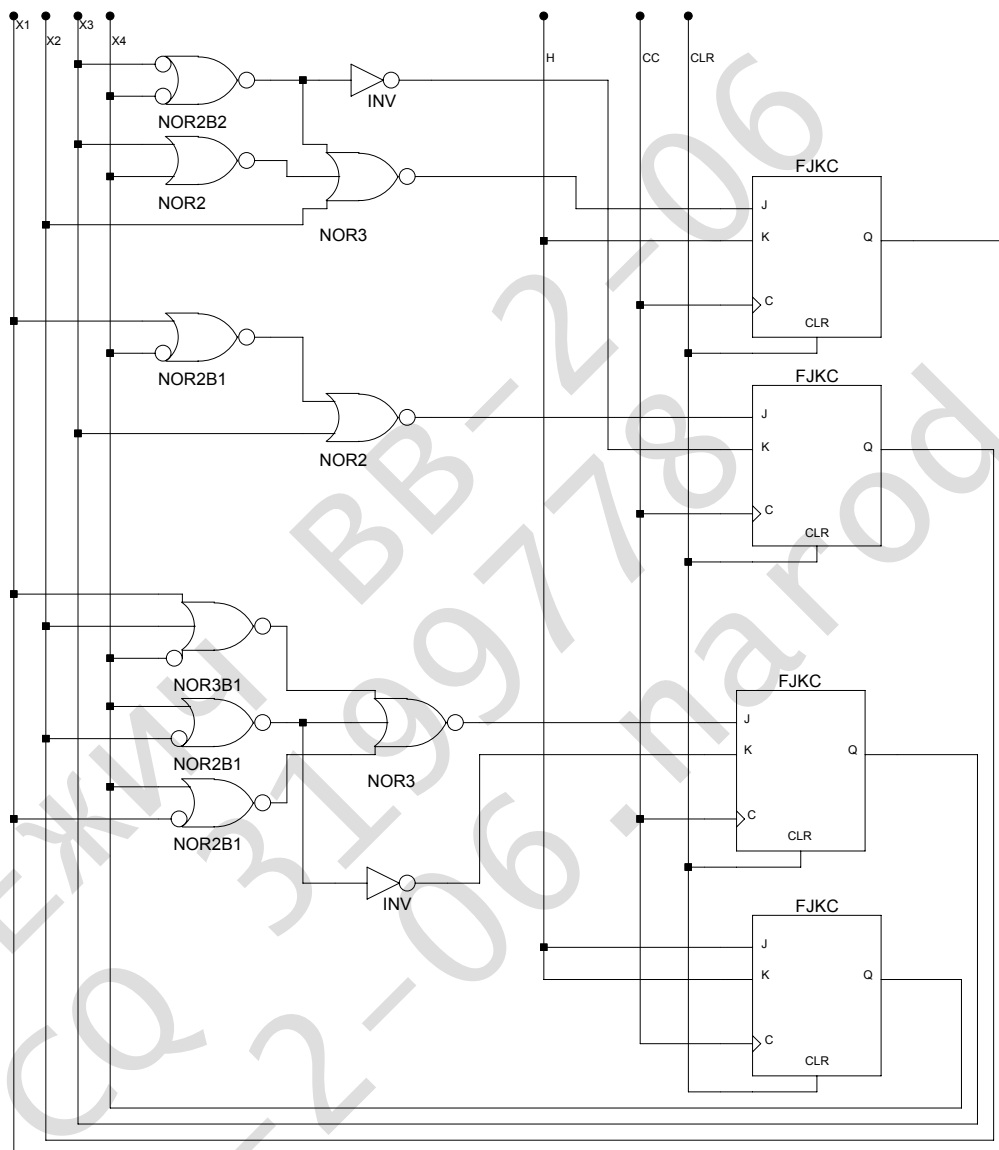
$$K3 = \overline{[\overline{-0-1}]}$$

00	01	11	10
00	1	1	1
01			
11			
10	1	1	

$$J4 \equiv 1$$

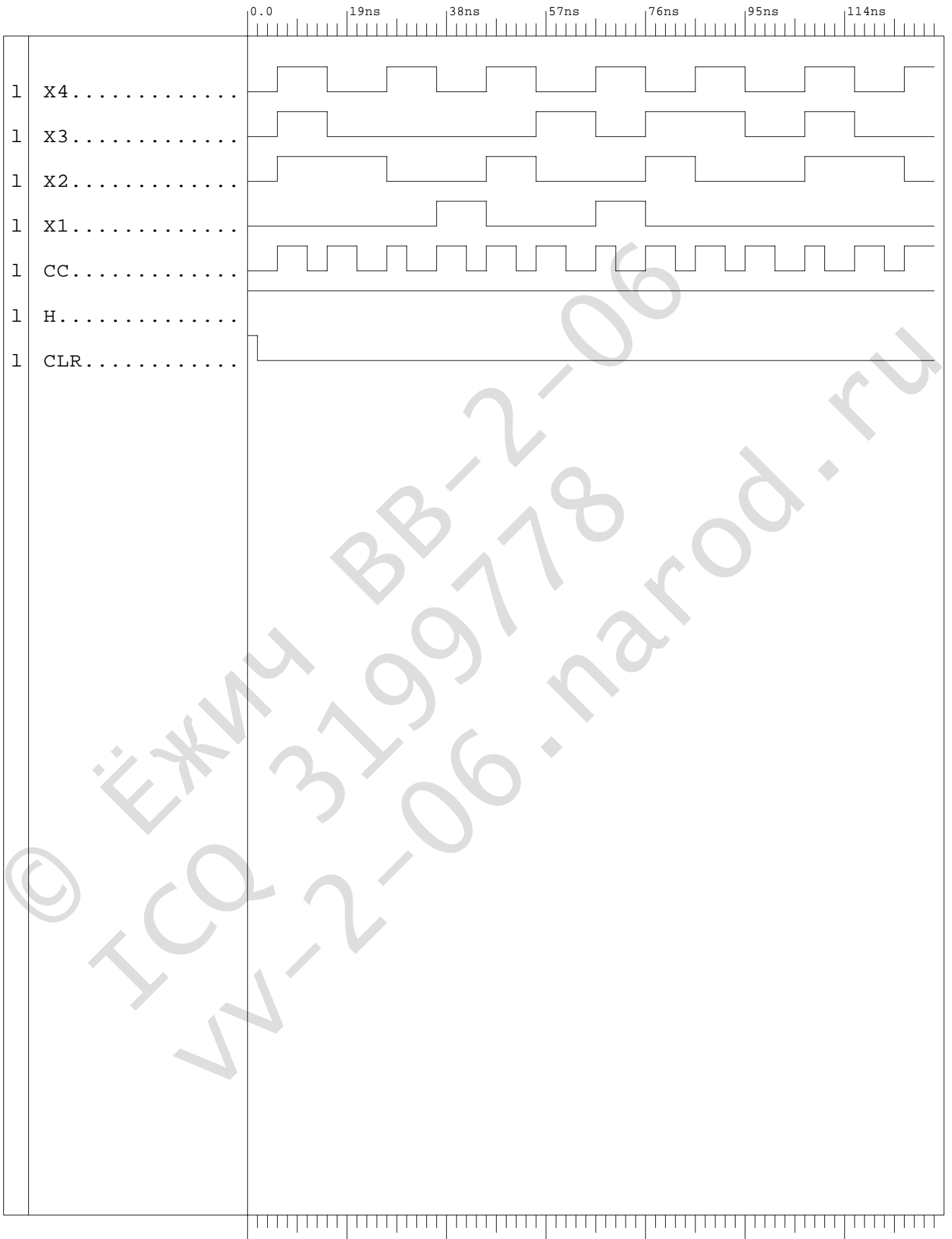
00	01	11	10
00			
01	1	1	1
11			
10			

$$K4 \equiv 1$$



Ситез счетчика на JK-триггерах
 Счетчик по модулю 10 с шагом 7
 © Котомин Иван, ВВ-2-06
 Date Last Modified: 10/13/07

Project: Счетчик
 Sheet: JK1
 Date: 10/10/07



© Ёжич ВВ-2-06
ICQ 3199778
VV-2-06.narod.ru